

Как действовать в завале



1

Дышите глубоко, не поддавайтесь панике и не падайте духом, сосредоточьтесь на самом важном, пытайтесь выжить любой ценой, верьте, что помощь придет обязательно.



2

По возможности окажите себе первую медицинскую помощь. Попробуйте приспособиться к обстановке и осмотреться, поискать возможный выход.



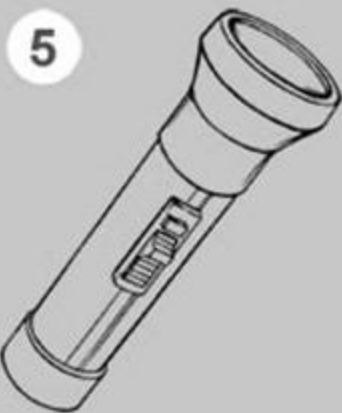
3

Постарайтесь определить, где Вы находитесь, нет ли рядом других людей: прислушайтесь, подайте голос.



4

Помните, что человек способен выдержать жажду и особенно голод в течение длительного времени, если не будет бесполезно расходовать энергию.



5

Поищите в карманах или поблизости предметы, которые могли бы помочь подать световые или звуковые сигналы (например, фонарик, зеркальце, а также металлические предметы, которыми можно постучать по трубе или стене и тем самым привлечь внимание).



6

Если единственным путем выхода является узкий лаз – протиснитесь через него. Для этого необходимо расслабить мышцы и двигаться, прижав локти к телу.